

联系我们
Contact Us

枣庄市德威迩机械科技有限公司

Zaozhuang Dewel Machinery Technology Co.,Ltd

地址：山东省滕州市善文街二巷45号

Tel:+86 632 5822778 Fax:+86 632 5601281

钢铁行业专用旋转接头



枣庄市德威迩机械科技有限公司

Zaozhuang Dewel Machinery Technology Co.,Ltd



德威迩公司

目 录

德威迩公司一直致力于为不同工业需求提供最高性能的流体备件解决方案。

迄今为止为能源、风电、冶金、医疗、食品、机床、航海、军事等行业提供了上千套解决方案，并为国内外多家知名企业、制造商配套流体备件产品。

齐全的流体备件产品

德威迩公司研发生产各类精密的旋转接头、回转接头、快换接头、软管总成、油气润滑配件及各类往复旋转密封件，并可根据客户需求定制各类异形流体密封配件。

CA系列旋转接头 ······ P3

CN系列旋转接头 ······ P5

CK系列旋转接头 ······ P7

GY系列高压旋转接头 ······ P9

WY系列管道回转接头 ······ P11

QZJ型球体转动接头 ······ P12

D550/D650/DRF/K系列旋转接头介绍 ··· P13

>>冶金行业

炼钢大包回转部位 连铸机水冷系统
加热炉汽化系统 液压卷曲设备



>>海上采油平台

液压卷管机 采油钻井设备 供油吊机
回转补偿



>>风力发电

液压变桨机组 高速旋转设备



>>医疗设备

液压气动夹钳 离心机 研磨机



>>自动化设备

机器人旋转手臂 物料搬运回转部位



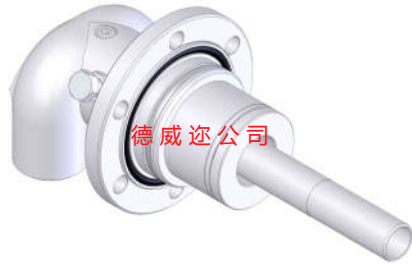
>>机床设备

主轴滑环系统 机床铣削系统





CA系列旋转接头



CA系列旋转接头是一种专门为钢铁行业炼钢连铸冷却辊用精密设计的旋转接头，它采用进口密封圈结构设计，可防止因振动引起石墨密封件开裂，可在有较大振动冷却辊上使用

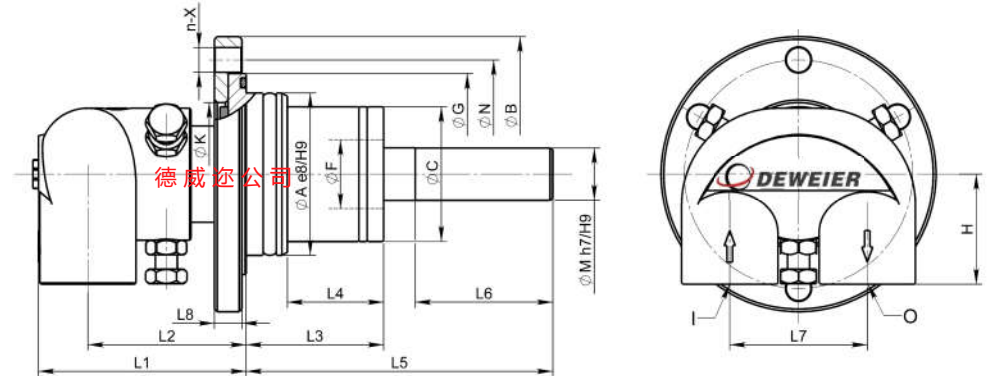
产品特点：

1. X密封圈结构，维护简单，适用于水质较差的环境；
2. 密封导油槽，预装油脂，终生免维护；
3. 进口耐磨方形环，防止杂质进入密封面；
4. 可承受较大的振动；
5. 耐腐蚀材料，可长期用于通水环境；

技术参数：

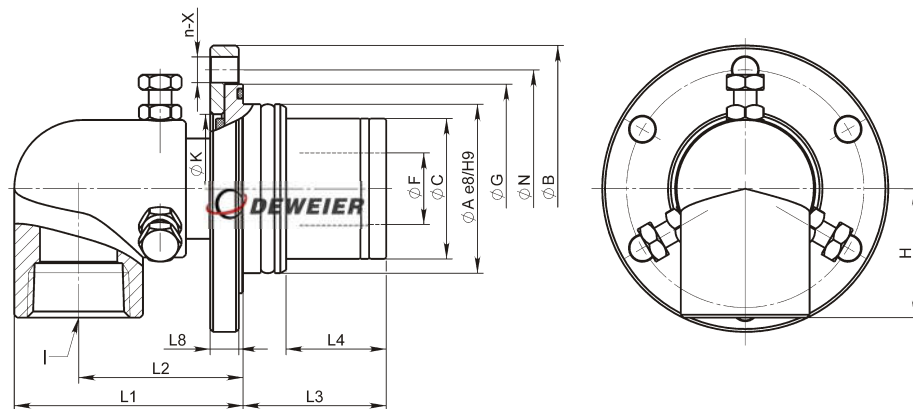
最高转速：100 r/min
 工作温度：-30~+121℃
 最大压力：1.1Mpa
 适用介质：水

CAD-双向式联接尺寸图



规格	订货编码	A	I	O	B	C	N	F	M	n-X	G
020A	CAM020A	46	Rc3/4"	/	90	39	72	20	/	6-φ9	59
	CAD020A-015A		Rc1/2"	Rc1/2"					13		
25A	CAM025A	59	/	/	100	49	83	25	/	6-φ9	73
	CAD025A-020A		Rc3/4"	Rc3/4"					19		
40A	CAM040A	71	Rc1-1/2"	/	120	68	100	40	/	6-φ9	86
	CAD040A-025A		Rc1"	Rc1"					28.6		

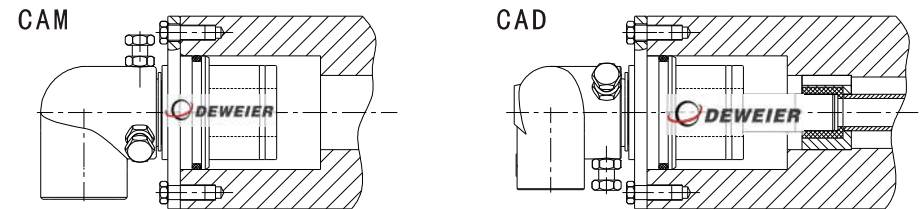
CAM-单向式联接尺寸图



规格	订货编号	K	H	L1	L2	L3	L4	L5	L6	L7	L8
020A	CAM020A	42	45	70.5	53	35	20	/	/	/	10
	CAD020A-015A		40	72	53			109	50	50	
25A	CAM025A	52	45	80	57.5	50	35	/	/	/	10
	CAD025A-020A		40	75.5	57.5			141.5	50	50	
40A	CAM040A	70	50	101	71	74	50	/	/	/	10
	CAD040A-025A		43	94	72			135	50	64	

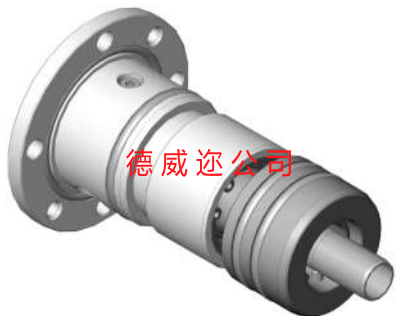
☆特殊尺寸请联系德威迩技术部0632-5832779

安装范例





CN系列旋转接头



Cn系列旋转接头是专门为钢铁行业炼钢连铸冷却辊用精密设计的旋转接头，它采用碳化钨、碳化硅机械密封浮动式结构设计，可适应恶劣工作环境，并可承受较大冷却辊热膨胀

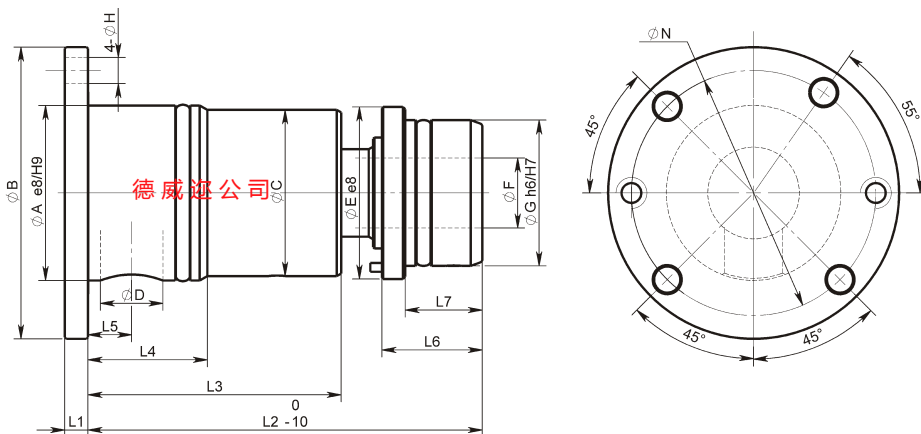
产品特点：

1. 安装在轴承盖及辊子内部，外观美观；
2. 碳化钨、碳化硅机械密封结构，适用于恶劣工作环境；
3. 可在生产现场维修的可拆卸式密封包结构，节约60%维修成本；
4. 浮动式结构，可承受±0.5mm轴头跳动；
5. 无需金属软管；
6. 多弹簧结构，补偿弹簧力稳定；
7. 最大10mm轴向补偿冷却辊热膨胀位移；
8. 维修简单，稳定性高；

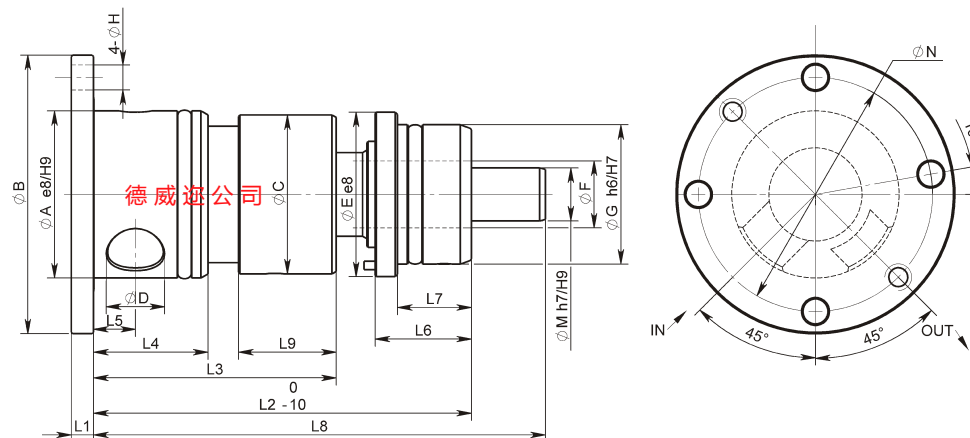
技术参数：

最高转速：100 r/min
 工作温度：-30~+121℃
 最大压力：1.1Mpa
 适用介质：水

CNM-单向式联接尺寸图



CND-双向式联接尺寸图



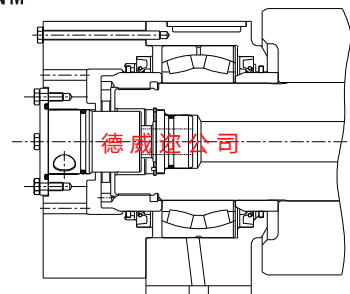
规格	订货编号	A	B	C	D	E	F	G	H	N	L1	L2	L3	L4	L5	L6	L7
015A	CNM402	40	74	39	12	35	12	27	7	62	8	114	54	24	9	37	25.5
025A	CNM501	60	100	57	20	/	24	59	9	84	8	123.5	75	41	15	37.5	/
	CNM502					59										34.5	26.5
	CNM601					/										37.5	/
	CNM602					59										135.5	87

规格	订货编号	A	B	C	D	E	F	G	H	M	N	L1	L2	L3	L4	L5	L6	L7
025A	CND601	60	100	57	20	/	24	59	9	19	84	8	135.5	87	41	15	37.5	/
	CND602					59											34.5	26.5

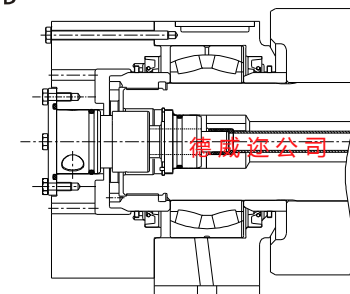
☆特殊尺寸敬请联系德威迩技术部0632-5832779

安装范例

CNM



CND





CK系列旋转接头

CK系列旋转接头是专门为钢铁行业炼钢连铸冷却辊用精密设计的旋转接头，它采用碳化钨机械密封浮动式结构设计，完全安装在辊子内部，可适应恶劣工作环境，并可承受较大冷却辊热膨胀



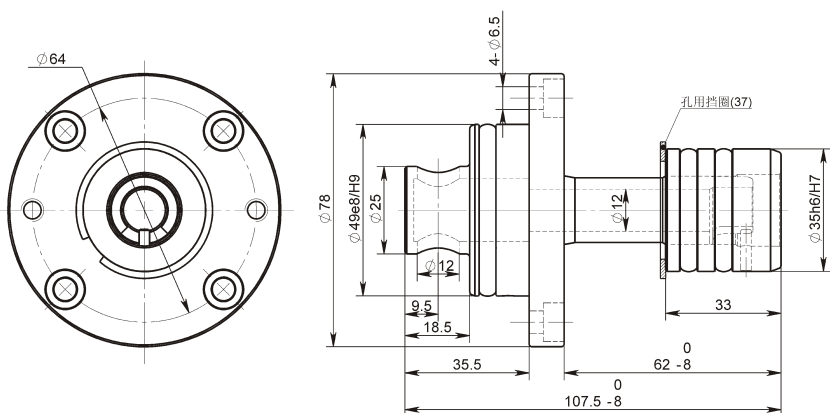
技术参数:

最高转速: 100 r/min
 工作温度: -30~+121℃
 最大压力: 1.1Mpa
 适用介质: 水

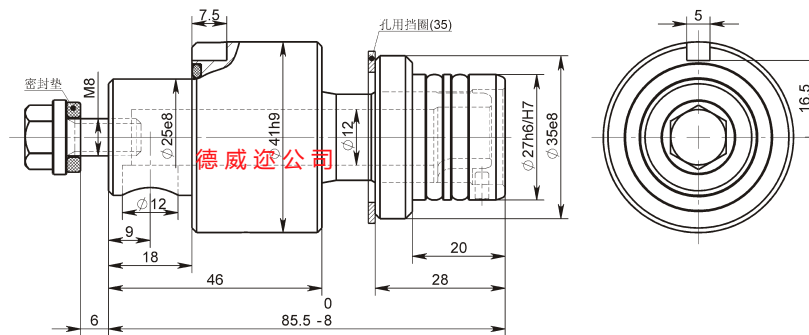
产品特点:

1. 完全安装在轴承盖及辊子内部;
2. 碳化钨机械密封结构, 适用于恶劣工作环境;
3. 可在生产现场维修的可拆卸式密封包结构, 节约60%维修成本;
4. 浮动式结构, 可承受±0.5mm轴头跳动;
5. 无需金属软管;
6. 多弹簧结构, 补偿弹簧力稳定;
7. 最大10mm轴向补偿冷却辊热膨胀位移;
8. 维修简单, 稳定性高;

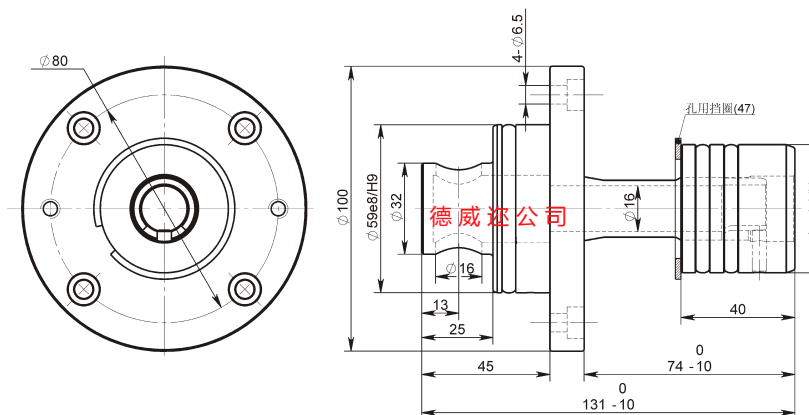
CKM015A连接尺寸图



CKBM015A连接尺寸图

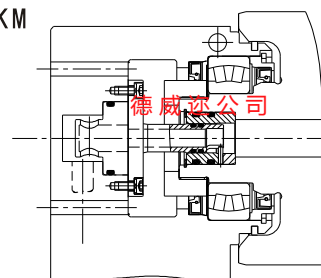


CKM020A连接尺寸图

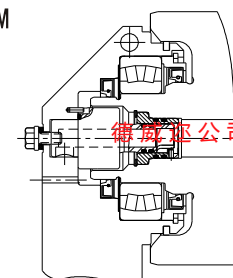


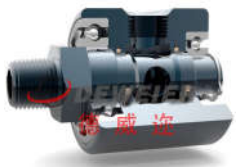
安装范例

CKM



CKBM





GY型高压单通旋转接头

GYZ/GYJ旋转接头是用于刚性管道之间转动和高压油管摆动并传输流体的一种活动关节，其内部由轴承支撑，旋转扭矩小，专用密封件使用寿命长

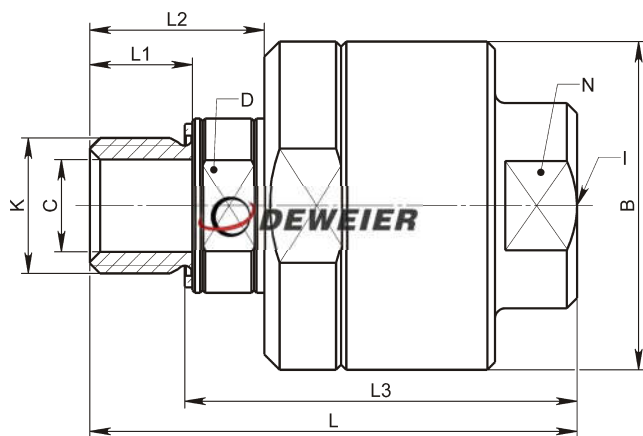
产品特点：

1. 轴承支撑，旋转扭矩小；
2. 特殊处理不锈钢转子，耐磨损；
3. 德氏封旋转密封，寿命更长
4. 预填进口轴承润滑脂，终身免维护；
5. 具有多种活动关节结合样式，可满足现场工况复杂空间转动传输介质；
6. 维修简单，稳定性高；

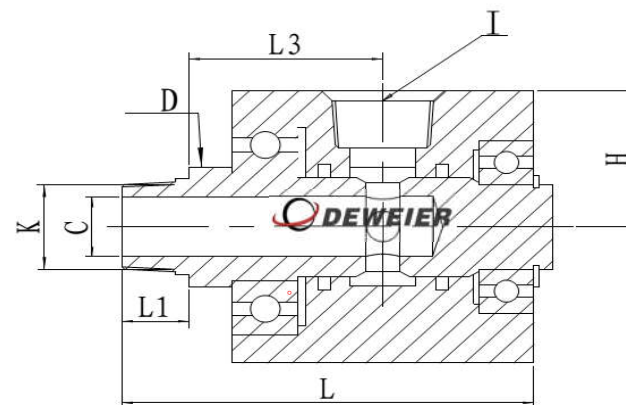
技术参数：

最高转速：30 r/min
 工作温度：-30~+121℃
 最大压力：35Mpa
 适用介质：液压油

GYZ直通式



GYJ直角式90°



规格	订货编号	K	I	L	L1	L2	L3	B	C	D	N	重量
8A	GYZ0208	G1/4"-RH	G1/4"	75	15	25	62	46	6.5	16	21	0.5kg
10A	GYZ0210	G3/8"-RH	G3/8"	76	15	25	62	54	10	21	24	0.7kg
15A	GYZ0215	G1/2"-RH	G1/2"	90	20	32	71	59	12	24	27	0.9kg
20A	GYZ0220	G3/4"-RH	G3/4"	95	20	34	76	64	18	27	36	1.2kg
25A	GYZ0225	G1"-RH	G1"	110	24	40	88	76	23	36	42	1.7kg
32A	GYZ0232	G1-1/4"-RH	G1-1/4"	120	25	43	97	84	30	42	55	2.3kg

规格	订货编号	K	I	L	L1	L3	H	C	D	重量
8A	GYJ0108	G1/4"-RH	G1/4"	64	15	28.5	20	6.5	16	0.16kg
10A	GYJ0110	G3/8"-RH	G3/8"	68	15	30.5	23	10	21	0.26kg
15A	GYJ0115	G1/2"-RH	G1/2"	82	20	35	35	12	24	0.48kg
20A	GYJ0120	G3/4"-RH	G3/4"	92	20	41.5	40	18	29	0.78kg
25A	GYJ0125	G1"-RH	G1"	108	24	48	45	23	38	1.40kg
32A	GYJ0132	G1-1/4"-RH	G1-1/4"	125	25	57	53	30	45	2.20kg
40A	GYJ0140	G1-1/2"-RH	G1-1/2"	132	25	60	58	36	54	3.00kg

☆特殊尺寸敬请联系德威迩技术部0632-5832779

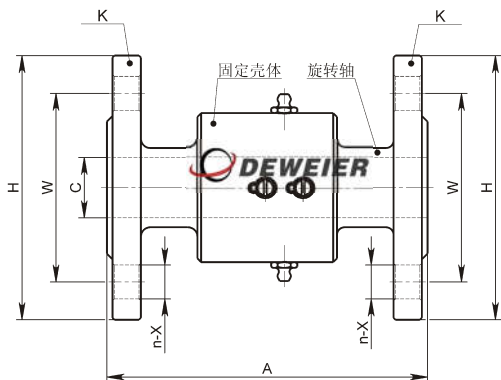


WY型旋转管道往复式回转接头



产品特点:

1. 两排精密级钢球支撑，运转平稳，无摆动；
2. 轴承内部预填进口轴承润滑脂，可持续3-5年无需维护；
3. 进口密封圈，使用寿命长；
4. 特殊处理旋转轴，耐磨损；
5. 稳定性产品设计结构，无需日常维护；



技术参数:

最高转速: 20 r/min
 工作温度: -30~+121℃
 最大压力: 5Mpa
 适用介质: 油、水、空气
 注: 其它工况需咨询德威迓b□g/艘



规格	订货编码	K	A	C	W	H	n-X	重量
20A	WY20F-PN16	DN20PN16	150	20	75	105	4-14	3.5kg
25A	WY25F-PN16	DN25PN16	150	25	85	115	4-14	4.1kg
32A	WY32F-PN16	DN32PN16	170	32	100	140	4-18	6.0kg
40A	WY40F-PN16	DN40PN16	170	40	110	150	4-18	6.6kg
50A	WY50F-PN16	DN50PN16	170	50	125	165	4-18	8.2kg
65A	WY65F-PN16	DN65PN16	170	65	145	185	4-18	10.6kg
80A	WY80F-PN16	DN80PN16	170	80	160	200	8-18	12kg
100A	WY100F-PN16	DN100PN16	185	100	180	220	8-18	16kg
125A	WY125F-PN16	DN125PN16	185	125	210	250	8-18	21kg
150A	WY150F-PN16	DN150PN16	200	150	240	285	8-22	27kg
200A	WY200F-PN16	DN200PN16	220	200	295	340	12-22	41kg
250A	WY250F-PN16	DN250PN16	300	250	355	405	12-26	74kg



QZJ型球体转动旋转接头

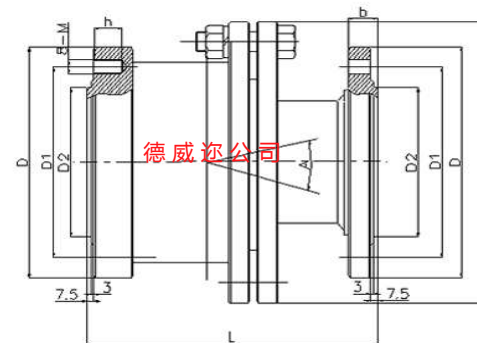


产品特点:

1. 步进梁式加热炉汽化冷却系统专用旋转接头，可长期服务于温度300℃，耐压4.0Mpa, 的工况；
2. 球体密封结构，可围绕轴线旋转360° 并且同时也可以摆动±15° 角；
3. 独有的多弹簧补偿机构，可自动补偿磨损；
4. 由德威迓特殊研发的超耐磨损球面密封环，使用寿命2年以上
5. 结构简单，维修方便；

技术参数:

最高转速: 10 r/min
 工作温度: -30~+300!
 g Y' S: R: y 4Mpa
 适用介质: 蒸汽、导热油、热水
 注: 其它工况需咨询德威迓b□g/艘



口径	订货编码	O	L	D	D1	D2	n-X	重量
DN80	QZJ-DN80	250	265	195	160	120	8-M16	32kg
DN100	QZJ-DN100	280	300	235	190	149	8-M20	52kg
DN125	QZJ-DN125	288	369	270	220	175	8-M22	71kg

☆特殊尺寸敬请联系德威迓技术部0632-5832779



D550/D650系列冷却水用旋转接头

D550型旋转接头特点:

1. 结构简单;
2. 两个宽大轴承支撑, 转动平稳;
3. 机械密封设计, 使用寿命长;
4. 防腐材料, 可长期使用复杂工况;
5. 壳体设有观察孔, 可观察泄漏情况及摩擦情况;

技术参数:

最高转速: 1000 r/min
 工作温度: -50~+121°C
 最大压力: 1.1Mpa
 适用介质: 冷却水

D650型旋转接头特点:

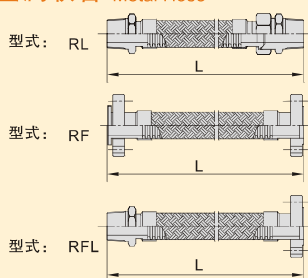
1. 结构简单;
2. 两个精密进口轴承支撑, 确保长期无故障运转;
3. 平衡式机械密封设计, 降低密封载荷对密封面磨损, 极大延长使用寿命;
4. 密封面窄, 摩擦力最小;
5. 标准碳化硅配对石墨密封面, 可根据客户工况进行组配;
6. 防腐材料, 可长期使用复杂工况;
7. 壳体设有观察孔, 可观察泄漏情况及摩擦情况;

技术参数:

最高转速: 3000 r/min
 工作温度: -50~+121°C
 最大压力: 1.1Mpa
 适用介质: 冷却水

详细参数请参阅德威迩公司(通用型旋转接头样本)或联系德威迩技术部 0632-5832779

金属软管 Metal Hose



规格	工作压力 (Mpa)	试验压力 (Mpa)	爆破压力 (Mpa)	静态	动态	L	备注
8A	2.5	3.5	10	50	110	可根据客户要求加工 标准长度500mm 法 GB8119-88标准	
10A	2.5	3.5	10	65	145		
15A	1.6	2.4	6.4	80	180		
20A	1.6	2.4	6.4	120	270		
25A	1.6	2.4	6.4	160	360		
32A	1.6	2.4	6.4	175	400		
40A	1.6	2.4	6.4	225	510		
50A	1.6	2.4	6.4	280	640		
65A	1.6	2.4	6.4	350	720		
80A	1.2	1.8	3.5	520	860		
100A	1.2	1.8	3.5	610	1350		

订货: 型式x长度 例: RL40Ax500

DRL/F系列低速高压多通路旋转接头

DRL/F系列旋转接头是一种专门用于低速高压多种介质、多通路设备的一种旋转接头, 服务于加工中心旋转工作台、液压工作站、卷取机、转炉、大包回转工作台、液压机械及多通路高压控制器之类设备



产品特点:

1. 两只宽大精密轴承支撑, 运转平稳, 轴承终生无需维护;
2. 专用密封, 保证长寿命运转;
3. 不锈钢轴芯经特殊处理保证了足够耐磨性;
4. 壳体可由铝合金、不锈钢或铜制作;
5. 独特的排泄孔回流设计, 防止泄漏至外部影响环境;
6. 各项技术指标达到国外同类产品;
7. 能为客户量身定制所需要的产品;

技术参数:

最高转速: 400 r/min
 温度范围: -30~+80°C
 最大压力: 32Mpa
 工作介质: 液压油、空气等流体介质

K系列高速高压多通路旋转接头

K系列旋转接头是一种专门用于中、高速高压多通路设备的一种旋转接头, 服务于加工中心旋转工作台、液压工作站、卷取机、风力发电机、离心机及多通路高压控制器之类设备



产品特点:

1. 两只宽大高精度轴承支撑, 运转平稳, 轴承终生无需维护;
2. 间隙迷宫式密封结构, 无密封圈接触磨损, 确保产品长期无故障运转;
3. 较低的转动扭矩;
4. 采用间隙密封结构, 高速运转时无摩擦热产生;
5. 可拆卸衬套结构设计, 降低45%维修成本;
6. 转动扭矩不受工作压力和温度的影响;
7. 转速工作范围广, 可在最高转速可达3000RPM;

技术参数:

最高转速: 3000 r/min
 温度范围: -30~+80°C
 最大压力: 21Mpa
 工作介质: 液压油等流体介质

详细参数请参阅德威迩公司(液压多通路旋转接头样本)或联系德威迩技术部 0632-5832779